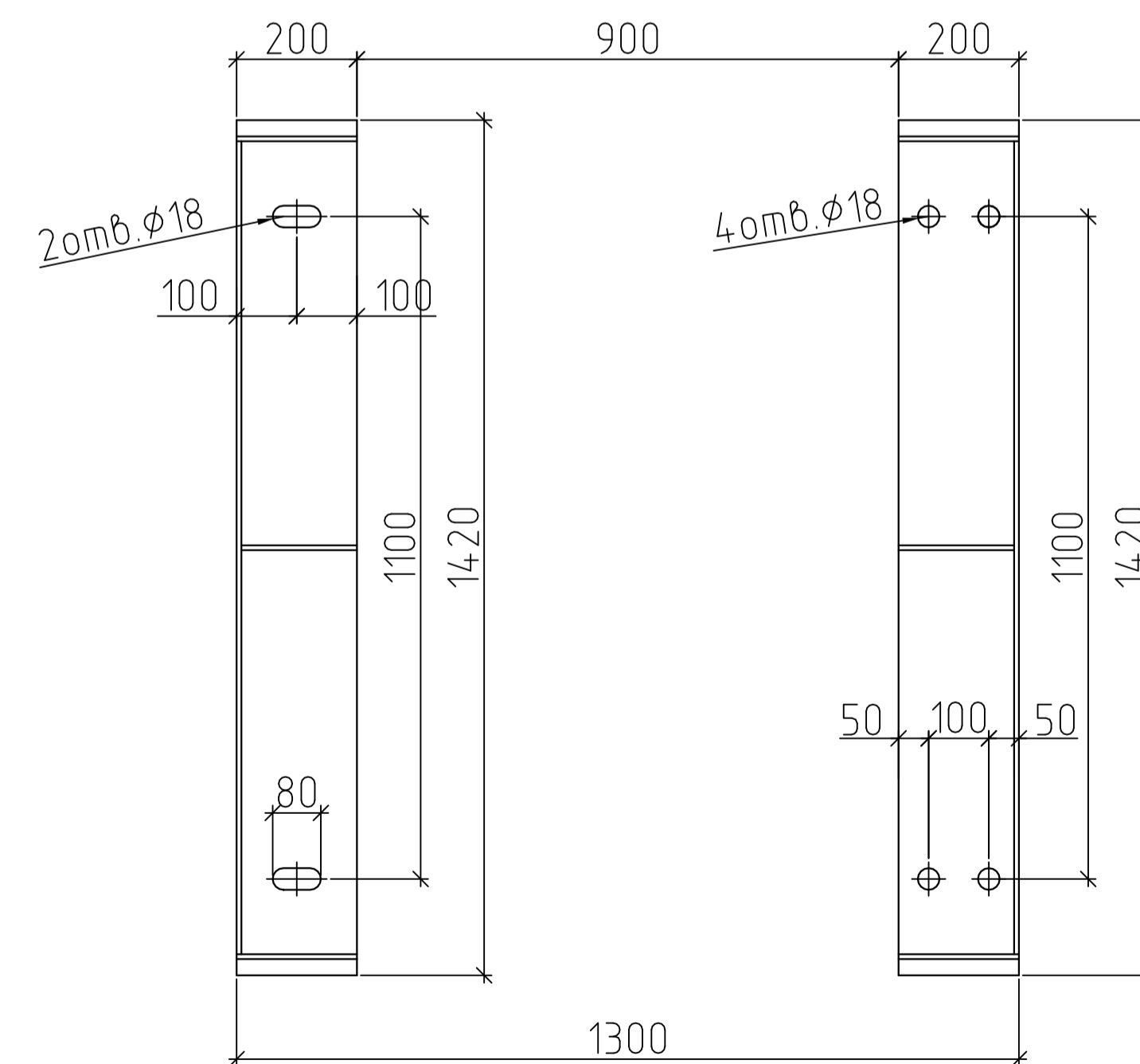


4-4
Схема расположения опор



Описание:

N1 Выход для использования	Ду50
N2 Питание водой	Ду32
N4 Слив	Ду50
N5 Перелив	Ду50
N6/N6.1 Питание паром	Ду50/Ду15
N13 Возврат конденсата	Ду50
N17 Сапун	Ду50

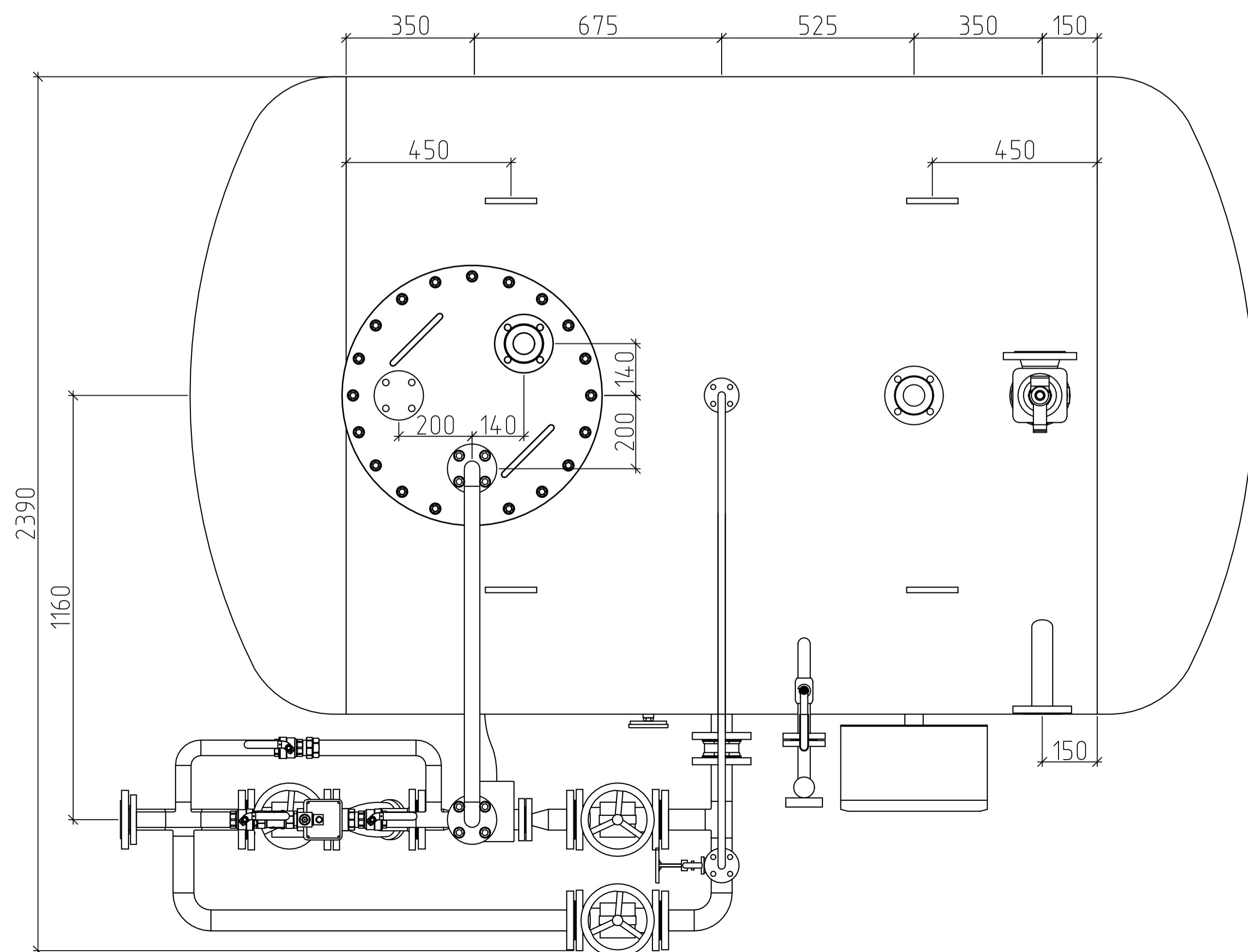
Предохранительный клапан 17с28нж
Dвх/Dвых Ду50/Ду80

Технические характеристики:

Давление рабочее, абсолютное	0,12 МПа
Температура рабочая	104 °С
Среда	вода, пар
Давление пробное при гидроспытании, избыточное	0,1 МПа
Полезный объем	4 м³
Геометрический объем	5 м³
Производительность	4 т/ч
Диапазон производительности, % от номинальной	30...120
Удельный расход выпара	2,5 кг/т.в
Масса деаэратора	1620 кг

Технические условия:

1. Применяется для удаления газов из питательной воды;
2. Деаэратор атмосферный, внутреннее давление в баке-аккумуляторе 0,12 МПа;
3. Регулирование работы деаэратора автоматизировано.



						DA-ES-4000				
						Деаэратор атмосферный DA-ES-4000 производительностью 4 т/ч				
Изм.	Кол. изм.	Лист	№ док.	Подпись	Дата	ГИП	Инженер	Стадия	Лист	Листов
							DA-ES-4000	Р	1	
						Общий вид деаэратора			000 "Энерго-Стандарт"	